

AKG633A7OX



FR

Cuisinière

Notice d'utilisation

ARTHUR MARTIN

TABLE DES MATIÈRES

Informations de sécurité	2	Four - Utilisation quotidienne	13
Consignes de sécurité	4	Four - Fonctions de l'horloge	15
Description de l'appareil	8	Four - Utilisation des accessoires	15
Avant la première utilisation	9	Four - Conseils	17
Table de cuisson - Utilisation quotidienne	10	Four - Entretien et nettoyage	18
Table de cuisson - Conseils	11	Dépannage	20
Table de cuisson - Entretien et nettoyage	12	Installation	22

Sous réserve de modifications.

INFORMATIONS DE SÉCURITÉ

Avant d'installer et d'utiliser cet appareil, lisez soigneusement les instructions fournies. Le fabricant ne pourra être tenu pour responsable des blessures et dégâts résultant d'une mauvaise installation ou utilisation. Conservez toujours les instructions dans un lieu sûr et accessible pour vous y référer ultérieurement.

Sécurité des enfants et des personnes vulnérables



AVERTISSEMENT!

Risque d'asphyxie, de blessure ou d'invalidité permanente.

- Cet appareil peut être utilisé par des enfants de plus de 8 ans, ainsi que des personnes dont les capacités physiques, sensorielles et mentales sont réduites ou dont les connaissances et l'expérience sont insuffisantes, à condition d'être surveillés ou d'avoir reçu des instructions concernant l'utilisation sécurisée de l'appareil et de comprendre les risques encourus.
- Les enfants entre 3 et 8 ans et les personnes ayant un handicap très important et complexe doivent être tenus à l'écart, à moins d'être surveillés en permanence.
- Les enfants de moins de 3 ans doivent être tenus à l'écart, à moins d'être surveillés en permanence.
- Ne laissez pas les enfants jouer avec l'appareil.

- Ne laissez pas les emballages à la portée des enfants et jetez-les convenablement.
- Tenez les enfants et les animaux éloignés de l'appareil lorsqu'il est en cours de fonctionnement ou lorsqu'il refroidit. Les parties accessibles sont chaudes.
- Les enfants ne doivent pas nettoyer ni entreprendre une opération de maintenance sur l'appareil sans surveillance.

Sécurité générale

- L'appareil doit être installé et le câble remplacé uniquement par un professionnel qualifié .
- Cet appareil est conçu pour être utilisé à une altitude inférieure à 2 000 mètres.
- Cet appareil n'est pas destiné à être utilisé sur les navires, bateaux ou vaisseaux.
- N'installez pas l'appareil derrière une porte décorative pour éviter tout risque de surchauffe.
- N'installez pas l'appareil sur un socle.
- Ne faites pas fonctionner l'appareil avec un minuteur externe ou un système de commande à distance.
- **AVERTISSEMENT** : Il peut être dangereux de laisser chauffer de la graisse ou de l'huile sans surveillance sur une table de cuisson car cela pourrait provoquer un incendie.
- N'essayez JAMAIS d'éteindre un feu avec de l'eau. Éteignez l'appareil puis couvrez les flammes, par exemple avec un couvercle ou une couverture ignifuge.
- **ATTENTION** : Toute cuisson doit être surveillée. Une cuisson courte doit être surveillée en permanence.
- **AVERTISSEMENT** : Risque d'incendie : N'entrez rien sur les surfaces de cuisson.
- N'utilisez pas de nettoyeur vapeur pour nettoyer l'appareil.
- N'utilisez pas de produits abrasifs ni de racloirs pointus en métal pour nettoyer la porte vitrée ou le verre des couvercles à charnière de la table de cuisson car ils peuvent rayer la surface, ce qui peut briser le verre.

- Ne posez pas d'objets métalliques tels que couteaux, fourchettes, cuillères ou couvercles sur la table de cuisson car ils pourraient chauffer.
- Enlevez toute éclaboussure du couvercle avant de l'ouvrir. Laissez la surface de la table de cuisson refroidir avant de refermer le couvercle.
- **AVERTISSEMENT** : L'appareil et ses parties accessibles deviennent chauds pendant son fonctionnement. Veillez à ne pas toucher les éléments chauffants.
- Utilisez toujours des gants de cuisine pour retirer ou enfourner des accessoires ou des plats allant au four.
- Avant toute opération de maintenance, déconnectez l'alimentation électrique.
- Assurez-vous que l'appareil est éteint et débranché avant de remplacer l'éclairage afin d'éviter tout risque de choc électrique.
- Si le câble d'alimentation est endommagé, il doit être remplacé par le fabricant, un service de maintenance agréé ou un technicien qualifié afin d'éviter tout danger lié à l'électricité.
- Pour retirer les supports de grille, tirez d'abord sur l'avant de ceux-ci, puis sur l'arrière, pour les écarter des parois latérales. Réinstallez les supports de grille en répétant cette procédure dans l'ordre inverse.
- **AVERTISSEMENT** : Utilisez uniquement les dispositifs de protection pour table de cuisson conçus ou indiqués comme adaptés par le fabricant de l'appareil de cuisson dans les instructions d'utilisation, ou les dispositifs de protection pour table de cuisson intégrés à l'appareil. L'utilisation de dispositifs de protection non adaptés peut entraîner des accidents.

CONSIGNES DE SÉCURITÉ

Cet appareil est adapté aux marchés suivants: MA

Installation



AVERTISSEMENT! L'appareil doit être installé uniquement par un professionnel qualifié.

- Retirez l'intégralité de l'emballage.
 - N'installez pas et ne branchez pas un appareil endommagé.
 - Suivez scrupuleusement les instructions d'installation fournies avec l'appareil.
 - Soyez toujours vigilants lorsque vous déplacez l'appareil car il est lourd. Utilisez toujours des gants de sécurité et des chaussures fermées.
 - Ne tirez jamais l'appareil par la poignée.
 - Les dimensions du meuble de cuisine et de la niche d'encastrement doivent être appropriées.
 - Respectez l'espacement minimal requis par rapport aux autres appareils et éléments.
 - Vérifiez que l'appareil est installé sous et à proximité de structures sûres.
 - Certaines pièces de l'appareil sont électrifiées. Placez l'appareil de façon à éviter que l'on puisse toucher les pièces dangereuses.
 - Les côtés de l'appareil doivent rester à côté d'appareils ou d'éléments ayant la même hauteur.
 - N'installez pas l'appareil à proximité d'une porte ou sous une fenêtre. Cela préviendra toute chute de plats chauds de l'appareil lorsque l'ouverture de la porte ou de la fenêtre.
- porte de l'appareil, particulièrement lorsque la porte est chaude.
- La protection contre les chocs des parties sous tension et isolées doit être fixée de telle manière qu'elle ne peut pas être enlevée sans outils.
 - Ne branchez la fiche d'alimentation à la prise de courant qu'à la fin de l'installation. Assurez-vous que la prise de courant est accessible une fois l'appareil installé.
 - Si la prise de courant est lâche, ne branchez pas la fiche d'alimentation secteur.
 - Ne tirez jamais sur le câble d'alimentation pour débrancher l'appareil. Tirez toujours sur la fiche.
 - N'utilisez que des systèmes d'isolation appropriés : des coupe-circuits, des fusibles (les fusibles à visser doivent être retirés du support), un disjoncteur différentiel et des contacteurs.
 - L'installation électrique doit être équipée d'un dispositif d'isolement à coupure omnipolaire. Le dispositif d'isolement doit présenter une distance d'ouverture des contacts d'au moins 3 mm.
 - Fermez bien la porte de l'appareil avant de brancher la fiche à la prise secteur.

Branchement électrique



AVERTISSEMENT! Risque d'incendie ou d'électrocution.

- L'ensemble des branchements électriques doit être effectué par un technicien qualifié.
 - L'appareil doit être relié à la terre.
 - Vérifiez que les paramètres figurant sur la plaque signalétique correspondent aux données électriques de votre réseau.
 - Utilisez toujours une prise de courant de sécurité correctement installée.
 - N'utilisez pas d'adaptateurs multiprises ni de rallonges.
 - Ne laissez pas les câbles d'alimentation entrer en contact avec la
- Tous les raccordements au gaz doivent être effectués par une personne qualifiée.
- Avant l'installation, vérifiez que les conditions de distribution locales (nature et pression du gaz) sont compatibles avec le réglage de l'appareil.
 - Assurez-vous que l'air circule autour de l'appareil.
 - Les informations concernant l'alimentation en gaz se trouvent sur la plaque signalétique.
 - Cet appareil n'est pas raccordé à un dispositif d'évacuation des produits de combustion. Assurez-vous de brancher l'appareil selon les réglementations d'installation en vigueur. Veillez à

Raccordement au gaz

respecter les exigences en matière d'aération.

Utilisation



AVERTISSEMENT! Risque de blessures et de brûlures.
Risque d'électrocution.

- Cet appareil est exclusivement destiné à une utilisation domestique.
- Ne modifiez pas les caractéristiques de cet appareil.
- Assurez-vous que les orifices de ventilation ne sont pas bouchés.
- Ne laissez jamais l'appareil sans surveillance pendant son fonctionnement.
- Éteignez l'appareil après chaque utilisation.
- Soyez prudent lors de l'ouverture de la porte de l'appareil lorsque celui-ci est en fonctionnement. De l'air brûlant peut s'en échapper.
- N'utilisez jamais cet appareil avec les mains mouillées ou lorsqu'il est en contact avec de l'eau.
- N'utilisez jamais l'appareil comme plan de travail ou comme plan de stockage.



AVERTISSEMENT! Risque d'incendie et d'explosion.

- Les graisses et l'huile chaudes peuvent dégager des vapeurs inflammables. Tenez les flammes ou les objets chauds éloignés des graisses et de l'huile lorsque vous vous en servez pour cuisiner.
- Les vapeurs dégagées par l'huile très chaude peuvent provoquer une combustion spontanée.
- L'huile qui a servi contient des restes d'aliments pouvant provoquer un incendie à température plus faible que l'huile n'ayant jamais servi.
- Ne placez pas de produits inflammables ou d'éléments imbibés de produits inflammables à l'intérieur ou à proximité de l'appareil, ni sur celui-ci.
- Ne laissez pas des étincelles ou des flammes nues entrer en contact avec l'appareil lorsque vous ouvrez la porte.

- Ouvrez prudemment la porte de l'appareil. Si vous utilisez des ingrédients contenant de l'alcool, un mélange d'alcool et d'air facilement inflammable peut éventuellement se former.



AVERTISSEMENT! Risque d'endommagement de l'appareil.

- Pour éviter tout endommagement ou décoloration de l'émail :
 - ne posez pas de plats allant au four ni aucun autre objet directement sur le fond de l'appareil.
 - ne versez jamais d'eau directement dans l'appareil lorsqu'il est chaud.
 - une fois la cuisson terminée, ne laissez jamais d'aliments ou de plats humides à l'intérieur de l'appareil.
 - faites attention lorsque vous retirez ou remettez en place les accessoires.
- La décoloration de l'émail ou de l'acier inoxydable est sans effet sur les performances de l'appareil.
- Utilisez un plat à rôtir pour obtenir des gâteaux moelleux. Les jus de fruits causent des taches qui peuvent être permanentes.
- Ne laissez pas de récipients chauds sur le bandeau de commande.
- Ne laissez pas le contenu des récipients s'évaporer entièrement.
- Prenez soin de ne pas laisser tomber d'objets ou de récipients sur l'appareil. Sa surface risque d'être endommagée.
- Ne faites jamais fonctionner les zones de cuisson avec des récipients de cuisson vides ou sans aucun récipient de cuisson.
- Ne posez pas de papier aluminium sur l'appareil ou directement dans le fond de l'appareil.
- Les récipients en fonte, en aluminium ou dont le fond est endommagé peuvent rayer la surface. Soulevez toujours ces objets lorsque vous devez les déplacer sur la surface de cuisson.

- Veillez à ce que la pièce où est installé l'appareil soit bien aérée.
- Utilisez uniquement des récipients stables ayant une forme adaptée et un diamètre supérieur à celui des brûleurs.
- Assurez-vous que la flamme ne s'éteint pas lorsque vous tournez rapidement la manette de la position maximale à la position minimale.
- N'utilisez que les accessoires fournis avec l'appareil.
- N'installez pas de diffuseur de flamme sur le brûleur.
- Cet appareil est exclusivement destiné à un usage culinaire. Ne l'utilisez pas pour des usages autres que celui pour lequel il a été conçu, à des fins de chauffage par exemple.

Entretien et nettoyage



AVERTISSEMENT! Risque de blessure, d'incendie ou de dommages matériels sur l'appareil.

- Avant d'effectuer toute opération d'entretien, mettez l'appareil hors tension. Débranchez l'appareil de la prise de courant.
- Vérifiez que l'appareil est froid. Les panneaux de verre risquent de se briser.
- Remplacez immédiatement les panneaux de verre de la porte quand ils sont endommagés. Contactez votre service après-vente agréé.
- Soyez prudent lorsque vous ôtez la porte de l'appareil. La porte est lourde !
- Des graisses ou de la nourriture restant dans l'appareil peuvent provoquer un incendie.
- Nettoyez régulièrement l'appareil afin de maintenir le revêtement en bon état.
- Nettoyez l'appareil avec un chiffon doux humide. Utilisez uniquement des produits de lavage neutres. N'utilisez pas de produits abrasifs, de tampons à récurer, de solvants ni d'objets métalliques.

- Si vous utilisez un vaporisateur pour fours, respectez les consignes de sécurité figurant sur l'emballage.
- Ne pas nettoyer l'émail catalytique (le cas échéant) avec quelconque détergent.
- Ne pas laver les brûleurs au lave-vaisselle.

Capot

- Ne modifiez pas les caractéristiques du couvercle.
- Nettoyez le couvercle régulièrement.
- N'ouvrez pas le couvercle en cas d'éclaboussures.
- Éteignez tous les brûleurs avant de fermer le couvercle.
- Ne refermez pas le couvercle tant que la table de cuisson et le four ne sont pas complètement froids.
- Les couvercles en verre peuvent éclater sous l'effet de la chaleur.



- Laissez le couvercle en verre ouvert lors du fonctionnement du four (le cas échéant).

Éclairage intérieur



AVERTISSEMENT! Risque d'électrocution !

- Les ampoules classiques ou halogènes utilisées dans cet appareil sont destinées uniquement à un usage avec des appareils ménagers. Ne les utilisez pas pour éclairer votre logement.
- Avant de changer l'ampoule, débranchez l'appareil de la prise secteur.
- N'utilisez que des ampoules ayant les mêmes spécifications .

Gril à gaz



AVERTISSEMENT! Risque d'incendie, d'explosion et de brûlures.

- Ne laissez jamais l'appareil sans surveillance lors de l'utilisation du gril. Les parties accessibles deviennent chaudes.
- Tenez les enfants éloignés tant que le gril est en fonctionnement.
- Ne placez pas la grille avec des aliments sur le gradin le plus haut.

Maintenance

- Pour réparer l'appareil, contactez un service après-vente agréé.
- Utilisez exclusivement des pièces d'origine.

Mise au rebut

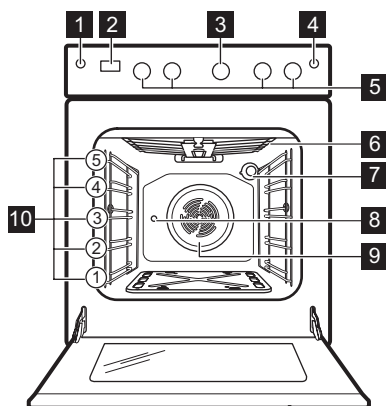


AVERTISSEMENT! Risque de blessure ou d'asphyxie.

- Contactez votre service municipal pour obtenir des informations sur la marche à suivre pour mettre l'appareil au rebut.
- Débranchez l'appareil de l'alimentation électrique.
- Coupez le câble d'alimentation au ras de l'appareil et mettez-le au rebut.
- Retirez le dispositif de verrouillage du hublot pour empêcher les enfants et les animaux de s'enfermer dans l'appareil.
- Aplatissez les tuyaux de gaz externes.

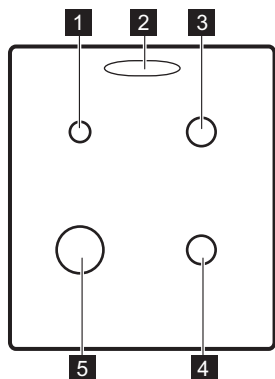
DESCRIPTION DE L'APPAREIL

Vue d'ensemble



- 1 Touche pour le tournebroche
- 2 Affichage
- 3 Manette de sélection des fonctions du four
- 4 Touche pour l'éclairage
- 5 Manettes de la table de cuisson
- 6 Gril
- 7 Éclairage
- 8 Orifice d'entraînement du tournebroche
- 9 Ventilateur
- 10 Positions de la grille

Description de la table de cuisson



- 1** Brûleur auxiliaire
- 2** Sortie vapeur - le nombre et la position varie selon le modèle
- 3** Brûleur semi-rapide
- 4** Brûleur semi-rapide
- 5** Brûleur à triple couronne

Accessoires

- **Grille métallique**
Permet de poser des plats à rôti, à gratin et des moules à gâteau/pâtisserie.
- **Plateau de cuisson**
Pour la cuisson de gâteaux et de biscuits/gâteaux secs.
- **Tournebroche**
Pour rôtir de grosses pièces de viande ou des volailles.
- **Compartment de rangement**
Le compartiment de rangement se trouve sous le four. Pour utiliser ce

compartiment, soulevez la porte inférieure située à l'avant puis tirez-la vers le bas.



AVERTISSEMENT! Le compartiment de rangement est susceptible de chauffer lorsque l'appareil est en fonctionnement.

- **Cafetière (le cas échéant)**
Pour les cafetières et les petites casseroles.

AVANT LA PREMIÈRE UTILISATION



AVERTISSEMENT! Reportez-vous aux chapitres concernant la sécurité.

Premier nettoyage

Retirez les supports de grille amovibles et tous les accessoires du four.



Reportez-vous au chapitre « Entretien et nettoyage ».

Nettoyez le four et les accessoires avant de les utiliser pour la première fois. Remettez les accessoires et les supports de grille en place.

Régler l'heure du jour

Vous devez régler l'heure avant de vous servir du four.

Lorsque vous branchez le four sur le secteur ou après une coupure de courant, **0:00** s'affiche.

1. Appuyez simultanément sur les touches **+** et **-**. Maintenez les touches enfoncées jusqu'à ce que **0:00** clignote sur l'affichage.
2. Appuyez sur la touche **+** ou **-** pour régler l'heure.

Au bout d'environ 5 secondes, le clignotement s'arrête et l'heure réglée s'affiche.

Préchauffage

Préchauffez le four à vide afin de faire brûler les résidus de graisse.

1. Réglez la température maximale.
2. Laissez l'appareil en fonctionnement pendant environ 1 heure.



AVERTISSEMENT! Les accessoires peuvent chauffer plus que d'habitude.

L'appareil peut émettre une odeur et de la fumée. C'est normal. Assurez-vous que la ventilation est suffisante.

Laissez le four refroidir. Nettoyez la cavité du four à l'aide d'un chiffon doux imbibé d'une solution d'eau tiède et de détergent liquide non agressif.

TABLE DE CUISSON - UTILISATION QUOTIDIENNE



AVERTISSEMENT! Reportez-vous aux chapitres concernant la sécurité.

Allumage du brûleur de la table de cuisson



Allumez toujours le brûleur avant de poser un récipient dessus.



AVERTISSEMENT! Faites très attention lorsque vous utilisez une flamme nue dans une cuisine. Le fabricant décline toute responsabilité en cas de mauvaise utilisation de la flamme.





Le générateur d'étincelles peut s'activer automatiquement lorsque vous allumez l'alimentation secteur, après l'installation ou après une coupure de courant. C'est normal.



En cas de coupure de courant, vous pouvez allumer le brûleur à la main.

Allumage du brûleur d'une table de cuisson avec le thermocouple

- Pour un allumage manuel, approchez la flamme du brûleur. Enfoncez la manette de la table de cuisson et tournez-la vers la gauche jusqu'à la position d'arrivée de gaz maximale .
- Pour un allumage intégré à une manette, enfoncez la manette de la table de cuisson tout en la tournant vers la gauche jusqu'à la position d'arrivée de gaz maximale .

Maintenez la manette de la table de cuisson enfoncée pendant environ 10 secondes pour permettre au thermocouple de chauffer. Sinon, l'alimentation en gaz est interrompue.

Une fois que la flamme brûle régulièrement, réglez son débit.



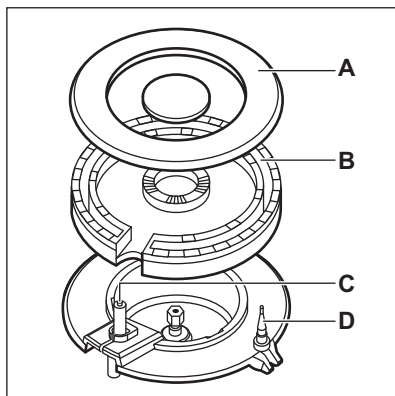
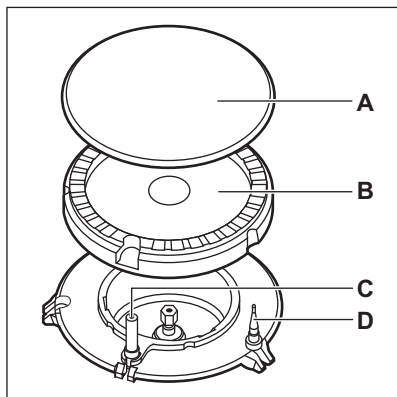
AVERTISSEMENT! Ne maintenez pas la manette enfoncée plus de 15 secondes. Si le brûleur ne s'allume pas au bout de 15 secondes, relâchez la manette, tournez-la sur la position d'arrêt et attendez au moins 1 minute avant de réessayer d'allumer le brûleur.



Si, après plusieurs tentatives, le brûleur ne s'allume pas, vérifiez que la couronne et son chapeau sont correctement placés.

- i** Si le brûleur s'éteint accidentellement, tournez la manette sur la position Arrêt et attendez au moins 1 minute avant de réessayer d'allumer le brûleur.

Vue d'ensemble des brûleurs



- A. Couvercle du brûleur
B. Couronne du brûleur
C. Bougie d'allumage
D. Thermocouple (si présent)

Arrêt du brûleur

Pour éteindre la flamme, tournez la manette sur la position Arrêt **0**.



AVERTISSEMENT! Abaissez ou coupez toujours la flamme avant de retirer les récipients du brûleur.

TABLE DE CUISSON - CONSEILS



AVERTISSEMENT! Reportez-vous aux chapitres concernant la sécurité.

Récipients



AVERTISSEMENT! Ne placez pas le même récipient sur deux brûleurs.



AVERTISSEMENT! Ne placez pas de récipients instables ou déformés sur le brûleur afin d'éviter les débordements et les blessures.



ATTENTION! Assurez-vous que les poignées des récipients ne dépassent pas du devant de la table de cuisson.



ATTENTION! Assurez-vous que les récipients de cuisson sont bien centrés sur le brûleur afin de garantir leur stabilité et de réduire la consommation de gaz.

Diamètres des récipients



AVERTISSEMENT! Utilisez uniquement des récipients dont le diamètre correspond aux dimensions des brûleurs.

Brûleur	Diamètre du récipient (mm)
Triple couronne	160 - 240
Semi-rapide	140 - 240
Auxiliaire	120 - 180

Économies d'énergie

- Si possible, couvrez toujours les récipients avec un couvercle pendant la cuisson.
- Dès que le liquide commence à bouillir, baissez la flamme juste assez pour laisser le liquide frémir.

TABLE DE CUISSON - ENTRETIEN ET NETTOYAGE



AVERTISSEMENT! Reportez-vous aux chapitres concernant la sécurité.

Informations générales

- Nettoyez la table de cuisson après chaque utilisation.
- Utilisez toujours un récipient dont le fond est propre.
- Les rayures ou les taches sombres sur la surface n'ont aucune incidence sur le fonctionnement de la table de cuisson.
- Utilisez un nettoyant spécialement adapté à la surface de la table de cuisson.
- Lavez les éléments en inox à l'eau, puis séchez-les à l'aide d'un chiffon doux.

Nettoyage de la table de cuisson

- **Enlevez immédiatement** : le plastique fondu, les feuilles de plastique, le sucre et les aliments contenant du sucre car la saleté peut endommager la table de cuisson. Veillez à ne pas vous brûler.
- **Une fois que la table de cuisson a suffisamment refroidi, enlevez** : traces de calcaire et d'eau, projections de graisse, décolorations métalliques luisantes. Nettoyez la table de cuisson à l'aide d'un chiffon humide et d'un détergent non abrasif. Après le nettoyage, séchez la table de cuisson à l'aide d'un chiffon doux.
- Nettoyez les éléments en émail, les chapeaux et les couronnes avec de l'eau chaude savonneuse et séchez-les

soigneusement avant de les remettre en place.

Nettoyage de la bougie d'allumage

Cette fonctionnalité est obtenue grâce à une bougie d'allumage en céramique dotée d'une électrode en métal. Veillez à maintenir ces composants propres afin de faciliter l'allumage. Assurez-vous également que les orifices des couronnes des brûleurs ne sont pas obstrués.

Supports de casserole



Les supports de casserole ne sont pas adaptés au lavage dans un lave-vaisselle. Ils doivent être lavés à la main.

1. Retirez les supports de casserole pour nettoyer plus facilement la table de cuisson.



Remplacez les supports de casserole avec soin afin de ne pas endommager le dessus de la table de cuisson.

2. Après avoir lavé les supports de casserole, veillez à les remettre correctement en place.
3. Assurez-vous que les bras des supports de casserole se trouvent bien au centre du brûleur pour que ce dernier puisse fonctionner correctement.

Entretien périodique

Contactez périodiquement votre service après-vente pour contrôler l'état du tuyau





d'arrivée de gaz et du régulateur de pression si votre installation en est équipée.

FOUR - UTILISATION QUOTIDIENNE



AVERTISSEMENT! Reportez-vous aux chapitres concernant la sécurité.

Fonctions du four

Fonction du four		Utilisation
0	Position Arrêt	Le four est éteint.
	Gril	Pour griller des aliments peu épais au centre de la grille. Pour faire griller du pain.
	Éclairage du four	Pour éclairer l'intérieur du four. Pour utiliser cette fonction, appuyez sur la touche d'éclairage du four.
	Tourne-broche	Pour rôtir de la viande à la broche.
MIN - 240 °C 	Gaz multifonction	Pour cuisiner plusieurs plats en même temps. Pour préparer des fruits au sirop maison et déshydrater des champignons ou des fruits. Le ventilateur fonctionne toujours lorsqu'un niveau de cuisson est sélectionné.

Allumage du brûleur du four à gaz



ATTENTION! Veillez à ce que la porte du four soit ouverte lorsque vous allumez le brûleur du four.



ATTENTION! Assurez-vous que le couvercle de la table de cuisson est ouvert. Lorsque vous utilisez le four, veillez toujours à ce que le couvercle de la table de cuisson soit ouvert afin d'éviter toute surchauffe.



Dispositif de sécurité du four :

Le four à gaz est équipé d'un thermocouple. Il coupe le débit de gaz si la flamme s'éteint.

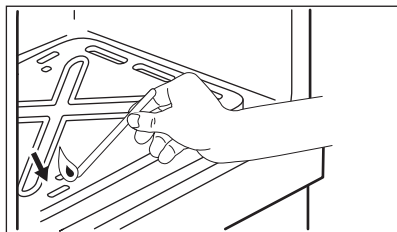
- Ouvrez la porte du four.
- Allumez le brûleur du four à gaz.
 - Pour un allumage intégré à la manette de commande, tournez la manette des fonctions du four vers la gauche jusqu'au niveau de cuisson maximal et appuyez dessus pour allumer le brûleur. Maintenez la manette des fonctions du four enfoncée pendant 15 secondes pour permettre au thermocouple de

chauffer. Sinon, l'alimentation en gaz est interrompue.

Allumage manuel du brûleur du four à gaz

En cas de coupure de courant, vous pouvez allumer le brûleur du four sans dispositif électrique.

1. Ouvrez la porte du four.
2. Approchez une flamme de l'orifice situé dans le bas de la cavité du four.



3. Enfoncez la manette de sélection des fonctions du four tout en la tournant vers la gauche (sens antihoraire) jusqu'à la position d'arrivée de gaz maximale.
4. Lorsque la flamme apparaît, maintenez la manette des fonctions du four enfoncée sur la position d'arrivée de gaz maximale pendant 15 secondes maximum pour laisser le temps au thermocouple de chauffer.

i Ne maintenez pas la manette des fonctions du four enfoncée plus de 15 secondes. Si le brûleur du four ne s'allume pas au bout de 15 secondes, relâchez la manette des fonctions du four, tournez-la sur la position Arrêt, ouvrez la porte du four et attendez au moins 1 minute avant de réessayer d'allumer le brûleur du four.

Après l'allumage du brûleur à gaz du four

1. Relâchez la manette de sélection des fonctions du four.

2. Fermez la porte du four.
3. Tournez la manette des fonctions du four sur le niveau de cuisson souhaité. Contrôlez la flamme à l'aide des orifices situés au bas du four.

Mise à l'arrêt du brûleur du four

Pour éteindre la flamme, tournez la manette sur la position Arrêt **0**.

Utilisation du gril

! **ATTENTION!** Maintenez toujours la porte de l'appareil fermée lorsque le gril est activé.

i La température du gril ne peut pas être réglée. Pour obtenir une température plus basse ou un temps de cuisson plus long, la plaque du gril doit être abaissée pour l'éloigner de la flamme.

i Ne placez pas la viande directement sur la plaque ou la lèche-frite.

! **ATTENTION!** Ne placez pas la viande sur le niveau le plus haut. Risque d'incendie.

! **ATTENTION!** Veillez à tourner la manette des fonctions du four au maximum. Évitez la position intermédiaire entre Arrêt et Gril. Sur les positions intermédiaires, le générateur d'étincelles peut rester actif.

1. Ouvrez la porte du four.
2. Allumez le brûleur du gril.
 - Pour un allumage manuel, approchez une flamme des orifices du brûleur du gril. Enfoncez et tournez la manette du gril sur la position flamme. Maintenez la manette enfoncée.
 - Pour un allumage intégré sur la manette de commande, enfoncez

et tournez la manette du gril sur la position flamme.

3. Maintenez la manette du gril enfoncée pendant 15 secondes environ.

4. Relâchez la manette de commande du four.

Si le gril ne s'allume pas, ou s'il s'éteint accidentellement, relâchez la manette des fonctions du four et tournez-la sur la position Arrêt. Ouvrez la porte du four. Attendez une minute, puis essayez à nouveau d'allumer le gril.

5. Préchauffez le gril pendant 5 à 10 minutes.

6. Placez la viande au niveau 3 du four.

7. Placez un plateau de cuisson ou le plat à rôtir en-dessous, au niveau 2, pour récupérer les jus.

En cas de panne de courant temporaire, ouvrez la porte du four, approchez une flamme des orifices du brûleur du gril, puis tournez la manette du gaz sur la position flamme.

Extinction du brûleur du gril

Pour éteindre la flamme, tournez la manette sur la position Arrêt **0**.

FOUR - FONCTIONS DE L'HORLOGE

Minuteur

Utilisez-le pour régler un décompte. Vous pouvez régler une durée maximale de 99 minutes et 50 secondes.



Cette fonction est sans effet sur le fonctionnement de l'appareil.

Appuyez sur la touche **+** pour régler le décompte du minuteur.

À la fin du temps défini, le voyant clignote et un signal sonore retentit. Appuyez sur n'importe quelle touche pour arrêter le signal sonore.

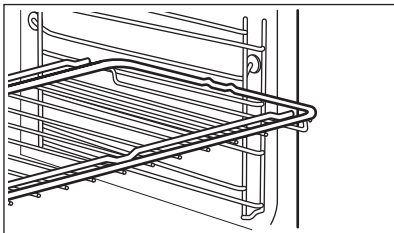
FOUR - UTILISATION DES ACCESSOIRES



AVERTISSEMENT! Reportez-vous aux chapitres concernant la sécurité.

Installation des accessoires

Grille métallique :

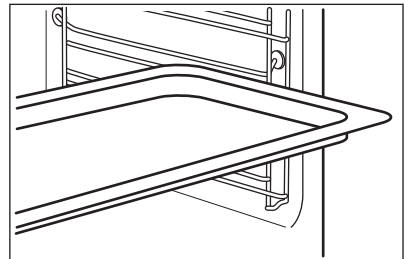


Faites glisser la grille entre les rails du support de grille. Les barres à l'avant et à l'arrière doivent être positionnées vers le haut.

Plateau :



Ne poussez pas le plateau jusqu'à la paroi arrière de la cavité du four. Cela empêcherait la chaleur de circuler autour de la plaque. Les aliments pourraient brûler, particulièrement sur la partie arrière de la plaque.



Poussez le plateau ou le plat à rôtir entre les rails du support de grille choisi. Assurez-vous qu'ils ne touchent pas la paroi arrière du four.

Utilisation du tournebroche



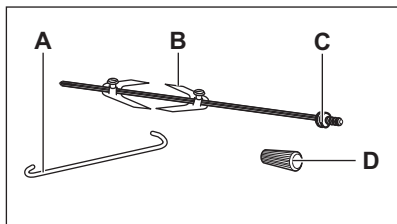
AVERTISSEMENT! Maniez le tournebroche avec précaution. Les fourchettes et la broche sont tranchantes. Veillez à les manipuler avec précaution pour éviter tout risque de blessure.



AVERTISSEMENT! Retirez le tournebroche à l'aide de maniques. Le tournebroche et le gril sont chauds. Risque de brûlure.



ATTENTION! Le poids maximum admis sur le tournebroche est de 4,5 kg.



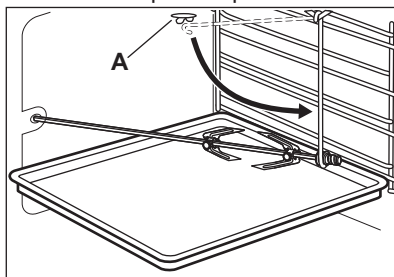
- A. Crochet de soutien
- B. Fourches
- C. Broche
- D. Poignée



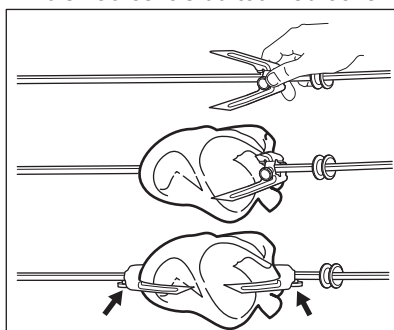
Le crochet de support est installé dans le plafond de la cavité du four. Vous pouvez laisser le crochet de soutien dans le four, même lorsque le tournebroche n'est pas activé.


1. Ouvrez la porte du four.
2. Vissez la poignée du tournebroche sur la broche.
3. Placez le plateau de cuisson sur le niveau de gradin le plus bas.

4. Détachez une extrémité du crochet de support du plafond du four A et laissez-le pendre par l'autre extrémité.



5. Installez la première fourche sur la broche, puis placez la viande sur le tournebroche et mettez en place la deuxième fourche. Assurez-vous que la viande se trouve bien au centre du tournebroche.



6. Utilisez les vis pour serrer les fourches.
7. Placez la pointe de la broche dans l'orifice du tournebroche. Reportez-vous au chapitre « Description de l'appareil ».
8. Placez la partie avant de la broche sur le crochet de support.
9. Retirez la poignée du tournebroche.
10. Allumez le gril. Reportez-vous au chapitre « Utilisation quotidienne ».
11. Appuyez sur la touche du tournebroche .
12. Vérifiez que le tournebroche tourne.
13. Fermez la porte du four. Si vous ouvrez la porte du four, le tournebroche ne s'arrête pas !

Lorsque la viande est prête, appuyez sur la touche du tournebroche. Éteignez le grill. Installez la poignée du tournebroche.

Retirez avec précaution le tournebroche et la lèche-frite du four.

FOUR - CONSEILS



AVERTISSEMENT! Reportez-vous aux chapitres concernant la sécurité.



La température et les temps de cuisson indiqués sont fournis uniquement à titre indicatif. Ils varient en fonction des recettes ainsi que de la qualité et de la quantité des ingrédients utilisés.

Informations générales

- L'appareil dispose de cinq niveaux de grille. Comptez les niveaux de grille à partir du bas de l'appareil.
- L'appareil est doté d'un système spécial qui permet à l'air de circuler et qui recycle perpétuellement la vapeur. Dans cet environnement, ce système permet de cuisiner des plats tout en maintenant ceux-ci tendres à l'intérieur et croquants à l'extérieur. Le temps de cuisson et la consommation énergétique sont donc réduits au minimum.
- De l'humidité peut se déposer dans l'enceinte du four ou sur les vitres de la porte. C'est normal. Veillez à reculer un peu lorsque vous ouvrez la porte de l'appareil en fonctionnement. Pour diminuer la condensation, faites fonctionner l'appareil 10 minutes avant d'enfourner vos aliments.
- Essuyez la vapeur après chaque utilisation de l'appareil.
- Ne placez jamais d'aluminium ou tout autre ustensile, plat et accessoire directement en contact avec la sole de votre four. Cela entraînerait une détérioration de l'émail et modifierait les résultats de cuisson.

Cuisson

- Votre four peut cuire les aliments d'une manière complètement différente de celle de votre ancien four. Adaptez vos réglages habituels comme la température, le temps de cuisson et les positions des grilles aux valeurs fournies dans les tableaux.
- La première fois, utilisez la température la plus basse.
- Si vous ne trouvez pas les réglages appropriés pour une recette spécifique, cherchez-en une qui s'en rapproche.
- Les gâteaux et petites pâtisseries placés à différentes hauteurs ne dorment pas toujours de manière homogène au début. Dans ce cas, ne modifiez pas la température. Les différences s'atténuent en cours de cuisson.
- Les plateaux insérés dans le four peuvent se tordre en cours de cuisson. Une fois les plateaux refroidis, cette torsion disparaît.

Cuisson de gâteaux

N'ouvrez la porte du four qu'aux 3/4 du temps de cuisson.

Cuisson de viande et de poisson

Avant de couper la viande, laissez-la reposer pendant environ 15 minutes afin d'éviter que le jus ne s'écoule.

Pour éviter qu'une trop grande quantité de fumée ne se forme dans le four, ajoutez de l'eau dans le plat à rôtir. Pour éviter que la fumée ne se condense, ajoutez à nouveau de l'eau dans le plat à rôtir à chaque fois qu'il n'en contient plus.

Temps de cuisson

Le temps de cuisson varie selon le type d'aliment, sa consistance et son volume.

Au départ, surveillez la cuisson lorsque vous cuisinez. Ainsi, vous trouverez les meilleurs réglages (fonction, temps de cuisson, etc.) pour vos ustensiles, vos

recettes et les quantités lorsque vous utiliserez l'appareil.

FOUR - ENTRETIEN ET NETTOYAGE



AVERTISSEMENT! Reportez-vous aux chapitres concernant la sécurité.

Remarques concernant l'entretien

Nettoyez la façade du four à l'aide d'une éponge humide additionnée d'eau savonneuse tiède.

Utilisez un produit courant destiné au nettoyage des surfaces en métal.

Nettoyez l'intérieur du four après chaque utilisation. L'accumulation de graisses ou d'autres résidus alimentaires peut provoquer un incendie.

Après chaque utilisation, lavez tous les accessoires et séchez-les. Utilisez un chiffon doux additionné d'eau chaude savonneuse.

En cas de salissures importantes, nettoyez à l'aide de produits spécifiques pour four. N'appliquez pas de nettoyant pour four sur les surfaces catalytiques.

Si vous avez des accessoires anti-adhérents, ne les nettoyez pas avec des produits agressifs, des objets pointus ni au lave-vaisselle. Cela risque d'endommager le revêtement anti-adhésif.

Éliminez l'humidité dans la cavité après chaque utilisation.

Fours en acier inoxydable ou en aluminium

Nettoyez la porte uniquement avec une éponge ou un chiffon humides. Séchez-la avec un chiffon doux.

N'utilisez jamais de produits abrasifs ou acides ni d'éponges métalliques car ils peuvent endommager la surface du four.

Nettoyez le bandeau de commande du four en observant ces mêmes recommandations.

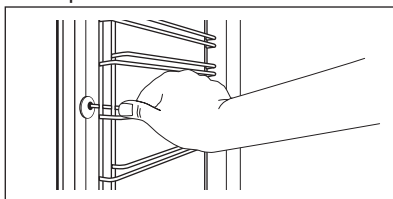
Retrait des supports de grille

Pour nettoyer le four, retirez les supports de grille.

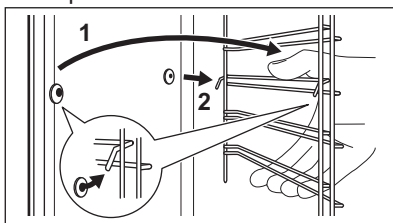


ATTENTION! Soyez prudent lorsque vous retirez les supports de grille.

1. Écartez l'avant du support de grille de la paroi latérale.



2. Écartez l'arrière du support de grille de la paroi latérale et retirez-le.



Réinstallez les accessoires que vous avez retirés en répétant cette procédure dans l'ordre inverse.

Nettoyage catalytique

La cavité avec revêtement catalytique est autonettoyante. Elle absorbe les graisses

Avant d'activer le nettoyage catalytique :

- retirez tous les accessoires et les supports de grille amovibles.

- nettoyez la sole du four avec de l'eau chaude et un détergent doux.
- nettoyez la vitre interne de la porte du four avec un chiffon doux et de l'eau tiède.

1. Réglez la température du four sur 250 °C et laissez le four fonctionner pendant 1 heure.
2. Éteignez le four.
3. Lorsque le four a refroidi, nettoyez la cavité à l'aide d'un chiffon doux humide.

Les taches ou la décoloration de la surface catalytique sont sans effet sur le nettoyage catalytique.

Nettoyage de la porte du four

La porte du four est équipée de deux panneaux de verre placés l'un derrière l'autre. Pour faciliter le nettoyage, démontez la porte du four.

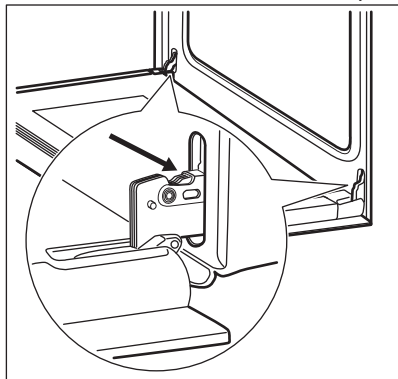


AVERTISSEMENT! Si vous tentez d'extraire le panneau intérieur alors que la porte du four est encore en place, celle-ci pourrait se refermer.

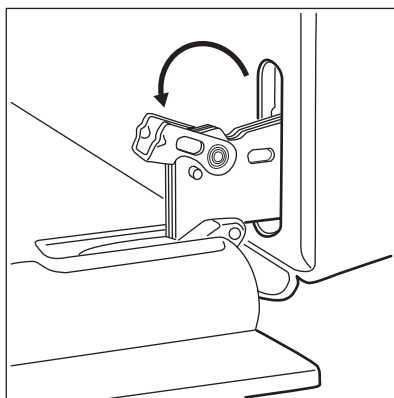


Ne perdez pas les vis.

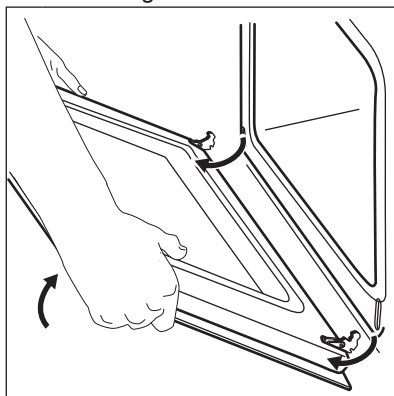
1. Ouvrez complètement la porte et saisissez les 2 charnières de porte.



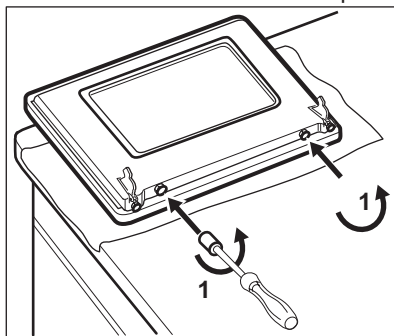
2. Soulevez et faites tourner les leviers sur les 2 charnières.



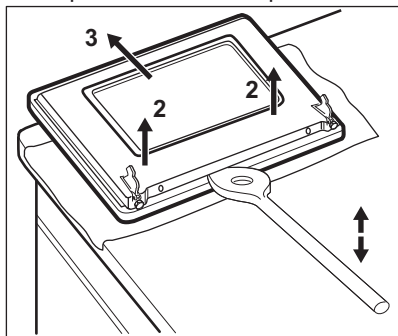
3. Fermez la porte du four à la première position d'ouverture (mi-parcours). Tirez la porte vers l'avant et retirez-la de son logement.



4. Déposez la porte sur une surface stable recouverte d'un tissu doux.
5. Utilisez un tournevis pour démonter les 2 vis du bord inférieur de la porte.

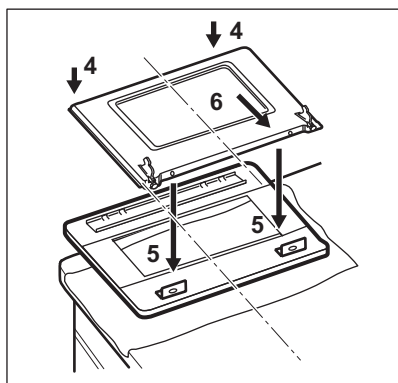


6. Utilisez une spatule en bois ou en plastique ou un outil équivalent pour ouvrir la porte intérieure. Maintenez la porte extérieure et poussez la porte intérieure contre le bord supérieur de la porte. Soulevez la porte intérieure.



7. Lavez la porte du four avec de l'eau savonneuse. Nettoyez le côté intérieur de la porte. Séchez-la soigneusement.

Une fois le nettoyage terminé, remplacez les panneaux de verre et la porte du four. Pour réinstaller la porte du four, suivez les étapes ci-dessus en sens inverse.



Remplacement de l'éclairage



AVERTISSEMENT! Risque d'électrocution !
L'ampoule peut être chaude.

1. Éteignez le four. Attendez que le four ait refroidi.
2. Débranchez le four de l'alimentation secteur.
3. Placez un chiffon au fond de la cavité.

Éclairage arrière

1. Retirez le diffuseur en verre de l'ampoule en le tournant.
2. Nettoyez le diffuseur en verre.
3. Remplacez l'ampoule par une ampoule adéquate résistant à une température de 300 °C .
4. Remplacez le diffuseur en verre.

DÉPANNAGE



AVERTISSEMENT! Reportez-vous aux chapitres concernant la sécurité.

En cas d'anomalie de fonctionnement

Problème	Cause probable	Solution
Il n'y a aucune étincelle lorsque vous essayez d'activer le générateur d'étincelle.	La table de cuisson n'est pas connectée à une source d'alimentation électrique ou le branchement est incorrect.	Vérifiez que la table de cuisson est correctement branchée à une source d'alimentation électrique. Consultez le schéma de raccordement.
Il n'y a aucune étincelle lorsque vous essayez d'activer le générateur d'étincelle.	Le fusible a disjoncté.	Vérifiez que le fusible est bien la cause de l'anomalie. Si les fusibles disjonctent de manière répétée, faites appel à un électricien qualifié.
Il n'y a aucune étincelle lorsque vous essayez d'activer le générateur d'étincelle.	Le chapeau et la couronne du brûleur sont mal positionnés.	Placez correctement le chapeau et la couronne du brûleur.
La flamme s'éteint immédiatement après l'allumage.	Le thermocouple n'est pas suffisamment chauffé.	Maintenez le générateur d'étincelle enfoncé pendant 10 secondes maximum une fois la flamme allumée.
L'anneau de flamme est irrégulier.	La couronne du brûleur est encrassée par des résidus alimentaires.	Assurez-vous que l'injecteur n'est pas bouché et que la couronne est propre.
Les brûleurs ne fonctionnent pas.	Absence d'alimentation en gaz.	Vérifiez le raccordement au gaz.
L'appareil émet des bruits.		Certaines pièces métalliques de l'appareil se détendent et se contractent lorsqu'elles chauffent ou refroidissent. Ces bruits sont normaux.
La flamme est de couleur jaune ou orange.		Sur certaines parties du brûleur, la flamme peut avoir une apparence jaune ou orange. C'est normal.
Le four ne chauffe pas.	Le four est éteint.	Allumez le four.
L'éclairage ne fonctionne pas.	L'éclairage est défectueux.	Remplacez l'ampoule.
De la vapeur et de la condensation se forment sur les aliments et dans la cavité du four.	Le plat est resté trop longtemps dans le four.	Ne laissez pas les plats dans le four pendant plus de 15 à 20 minutes après la fin de la cuisson.
Le four ne chauffe pas.	L'horloge n'est pas réglée.	Réglez l'horloge.

Problème	Cause probable	Solution
Le four ne chauffe pas.	Les réglages nécessaires n'ont pas été effectués.	Vérifiez que les réglages sont corrects.
Le tournebroche ne tourne pas.	Le tournebroche n'est pas correctement inséré dans l'orifice.	Reportez-vous au chapitre « Utilisation du tournebroche ».
La cuisson des aliments est trop longue ou trop rapide.	La température est trop basse ou trop élevée.	Ajustez la température si nécessaire. Suivez les conseils du manuel d'utilisation.
Un code d'erreur ne figurant pas dans ce tableau s'affiche.	Une anomalie électrique est survenue.	Éteignez le four à l'aide du fusible de l'habitation ou du disjoncteur situé dans la boîte à fusibles, puis allumez-le de nouveau. Si l'affichage indique de nouveau un code d'erreur, contactez le service après-vente.

Données de maintenance

Si vous ne trouvez pas de solution au problème, veuillez contacter votre revendeur ou un service après-vente agréé.

Les informations à fournir au service après-vente figurent sur la plaque

signalétique. La plaque signalétique se trouve sur l'encadrement avant de la cavité du four. Ne retirez pas la plaque signalétique de la cavité du four.

Nous vous recommandons de noter ces informations ici :

Modèle (MOD.)
Référence du produit (PNC)
Numéro de série (S.N.)

INSTALLATION



AVERTISSEMENT! Reportez-vous aux chapitres concernant la sécurité.

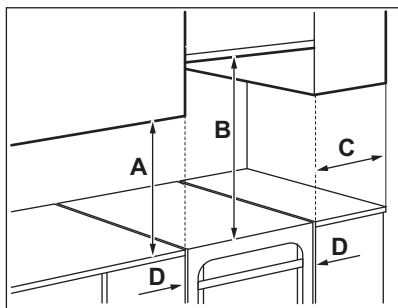


Laissez une distance d'environ 1 cm entre l'appareil et le mur arrière pour pouvoir ouvrir le couvercle.

Emplacement de l'appareil

Vous pouvez installer votre appareil avec des placards d'un côté, des deux côtés ou dans un coin.

Pour les distances minimales d'installation, reportez-vous au tableau.



Distances minimales

Dimensions	mm
A	400
B	650
C	150

Dimensions	mm
D	20

Caractéristiques techniques

Tension	220 - 240 V
Fréquence	50 - 60 Hz
Classe de l'appareil	1

Dimensions	mm
Hauteur	850 - 870
Largeur	600
Profondeur	600

Autres caractéristiques techniques

Catégorie de l'appareil :	I12H3B/P
LPG :	G30 (3B/P) 28-30 mbar
Gaz naturel :	G20 (2H) 20 mbar

Diamètres des vis de réglage

BRÛLEUR	Ø VIS DE RÉGLAGE 1/100 mm
Auxiliaire	29 / 30
Semi-rapide	32
Triple couronne	67
Four	50
Gril	50

Brûleurs à gaz pour GAZ NATUREL G20 20 mbar

BRÛLEUR	PUISSANCE NORMALE kW	PUISSANCE RÉDUITE kW	MODÈLE D'INJECTEUR 1/100 mm
Triple couronne	4.0	1.80	146
Semi-rapide	2.0	0.45	96
Auxiliaire	1.0	0.35	70
Four	2.5	1.0	104

BRÛLEUR	PUISSANCE NORMALE kW	PUISSANCE RÉDUITE kW	MODÈLE D'INJECTEUR 1/100 mm
Gril	2.4	1.5	104

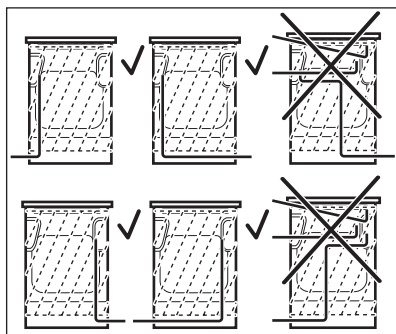
Brûleurs à gaz pour LPG G30 28-30 mbar

BRÛLEUR	PUISSANCE NORMALE kW	DÉBIT DE GAZ g/h	PUISSANCE RÉDUITE kW	MODÈLE D'INJECTEUR 1/100 mm
Triple couronne	4.0	290.8	1.80	101
Semi-rapide	2.0	145.4	0.43	71
Auxiliaire	1.0	72.7	0.35	50
Four	2.5	181.8	1.0	75
Gril	2.4	174.5	1.5	75

Raccordement au gaz

Le tuyau de gaz de l'appareil est doté de deux extrémités. Vous pouvez raccorder l'arrivée de gaz à l'une ou l'autre de ces extrémités. Le tuyau non utilisé doit être rebouché avec le bouchon fourni avec l'appareil.

Utilisez des raccords fixes (« rigides ») ou utilisez des tuyaux flexibles en acier inoxydable selon les normes en vigueur. Si vous utilisez des tuyaux flexibles métalliques, ils ne doivent pas entrer en contact avec des parties mobiles ni être comprimés.



Raccordement avec des tuyaux flexibles non métalliques

Si vous pouvez accéder facilement au raccordement, vous pouvez utiliser un tuyau flexible. Le tuyau flexible doit être fermement fixé au moyen de colliers de serrage.

Lors de l'installation, utilisez toujours le support de tuyau et le joint. Le tuyau flexible est adapté lorsque :

- il ne peut pas devenir plus chaud que la température ambiante, à savoir plus de 30 °C ;
- il n'est pas plus long que 1 500 mm ;
- aucune partie n'est plus étroite ;
- il n'est pas tordu ou écrasé ;
- il n'entre pas en contact avec des bords ni des coins tranchants ;
- son état peut être facilement vérifié.

Lorsque vous vérifiez l'état du tuyau flexible, assurez-vous que :

- il ne présente aucune fente, coupure, marque de brûlure sur les deux extrémités et sur toute sa longueur ;
- le matériau n'est pas durci, mais présente une élasticité correcte ;

- les colliers de serrage ne sont pas rouillés ;
- la date d'expiration n'est pas dépassée.

Si vous constatez au moins un de ces défauts, ne réparez pas le tuyau, mais remplacez-le.



AVERTISSEMENT! Lorsque l'installation est terminée, assurez-vous que chaque raccord est étanche. Pour vérifier l'étanchéité, utilisez une solution savonneuse, jamais de flamme !

La rampe d'arrivée de gaz est située à l'arrière du bandeau de commande.



AVERTISSEMENT! Avant de raccorder le gaz, débranchez l'appareil de l'alimentation électrique ou retirez le fusible dans la boîte à fusibles. Fermez le clapet principal de l'arrivée de gaz.

Raccordement aux différents types de gaz



AVERTISSEMENT! Le raccordement aux différents types de gaz ne doit être effectué que par un professionnel qualifié.



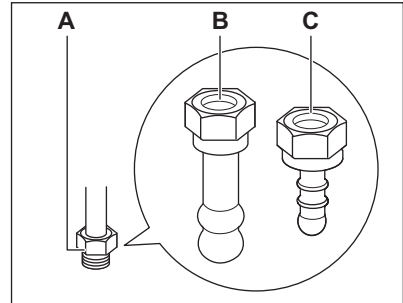
Si l'appareil est configuré pour le gaz liquéfié, vous pouvez le passer au gaz naturel avec les injecteurs adaptés. Le débit de gaz est adapté à l'utilisation.



AVERTISSEMENT! Avant de remplacer les injecteurs, assurez-vous que les manettes du gaz sont en position Arrêt. Débranchez l'appareil de l'alimentation électrique pendant quelques minutes. Laissez l'appareil refroidir. Risque de blessure !



L'appareil est réglé sur le gaz par défaut. Pour modifier le réglage, choisissez un support de tuyau dans la liste. Utilisez toujours le joint d'étanchéité.

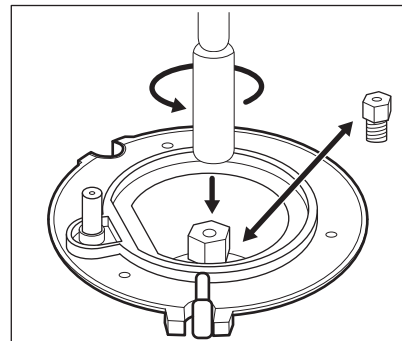


- A. Extrémité du raccordement au gaz
- B. Support du tuyau de gaz naturel
- C. Support du tuyau de LPG

Remplacement des injecteurs de la table de cuisson

Remplacez les injecteurs dès vous changez le type de gaz.

1. Démontez les supports des casseroles.
2. Démontez les chapeaux et les couronnes du brûleur.
3. Démontez les injecteurs à l'aide d'une clé de 7.
4. Remplacez les injecteurs par des injecteurs adaptés au type de gaz que vous utilisez.



- Remplacez la plaque signalétique (qui se trouve près du tuyau d'arrivée de gaz) par celle correspondant au nouveau type d'alimentation en gaz.

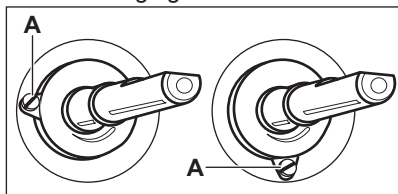


Vous trouverez cette plaque dans le sachet fourni avec l'appareil.

Si la pression de l'alimentation en gaz n'est pas constante ou est différente de la pression nécessaire, installez un régulateur de pression sur le tuyau d'arrivée de gaz.

Réglage du niveau de gaz minimal du brûleur de la table de cuisson

- Débranchez l'appareil de l'alimentation électrique.
- Démontez la manette de la table de cuisson. Si vous n'avez pas accès à la vis de réglage, démontez le bandeau de commande avant de commencer le réglage.
- À l'aide d'un tournevis plat et fin, ajustez la position de la vis de réglage A.
Le modèle détermine la position de la vis de réglage A.



Passage du gaz naturel au gaz liquéfié

- Serrez entièrement la vis de réglage.
- Remettez la manette en place

Passage du gaz liquéfié au gaz naturel

- Dévissez la vis de réglage d'environ un tour A.
- Remontez la manette de la table de cuisson.

- Branchez l'appareil à l'alimentation électrique.



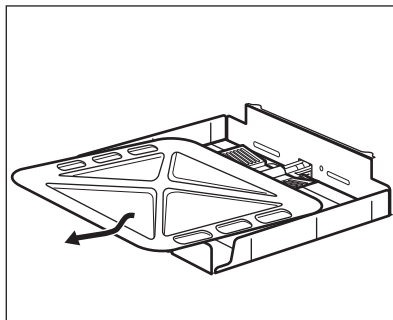
AVERTISSEMENT!

Branchez la fiche dans la prise secteur uniquement après avoir remis en place toutes les pièces dans leurs positions initiales. Risque de blessure !

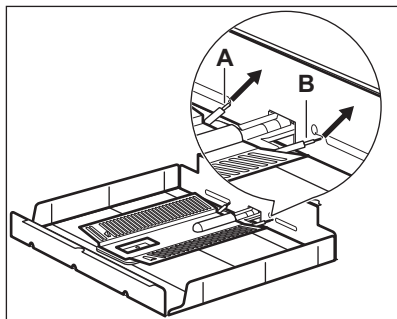
- Allumez le brûleur.
Reportez-vous au chapitre « Table de cuisson - Utilisation quotidienne ».
- Tournez la manette de la table de cuisson vers sa position minimale.
- Démontez la manette de la table de cuisson.
- Vissez doucement la vis de réglage jusqu'à ce que la flamme soit au minimum et stable.
- Remontez la manette de la table de cuisson.

Remplacement de l'injecteur du four

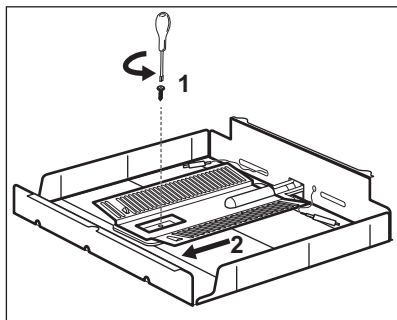
- Enlevez la plaque inférieure de la cavité du four pour accéder au brûleur du four.



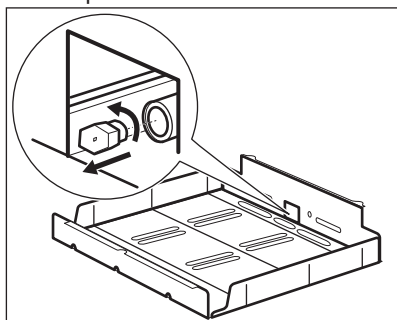
- Retirez avec soin le thermocouple du brûleur A. Retirez ensuite la bougie d'allumage B.



3. Dévissez la vis et retirez doucement le brûleur.



4. Desserrez l'injecteur du brûleur à l'aide d'une clé à douille de 7 mm et remplacez-le.



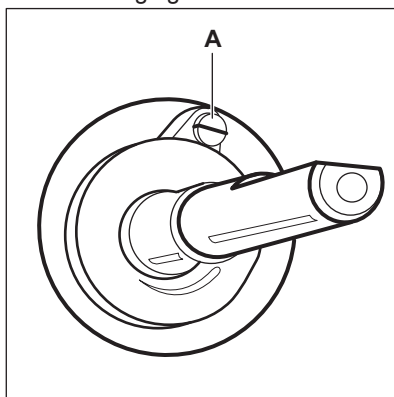
Remontez le brûleur en suivant les instructions dans l'ordre inverse.

Remplacez l'autocollant indiquant le type de gaz situé près de la rampe d'alimentation en gaz par celui correspondant au nouveau type de gaz.

Réglage du niveau de gaz minimal du brûleur

1. Débranchez l'appareil de l'alimentation électrique.
2. Démontez la manette de sélection des fonctions du four. Si vous n'avez pas accès à la vis de réglage, démontez le bandeau de commande avant de commencer le réglage.
3. À l'aide d'un tournevis plat et fin, ajustez la position de la vis de réglage A.

Le modèle détermine la position de la vis de réglage A.



Passage du gaz naturel au gaz liquéfié

1. Serrez entièrement la vis de réglage.
2. Remettez la manette en place
3. Branchez l'appareil à l'alimentation électrique.

Passage du gaz liquéfié au gaz naturel

1. Dévissez la vis de réglage d'environ un tour A.
2. Replacez la manette de sélection des fonctions du four.
3. Branchez l'appareil à l'alimentation électrique.



AVERTISSEMENT!

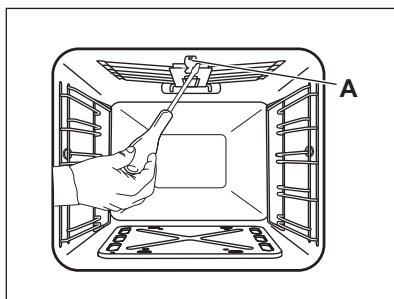
Branchez la fiche dans la prise secteur uniquement après avoir remis en place toutes les pièces dans leurs positions initiales. Risque de blessure !

4. Allumez le brûleur.
Reportez-vous au chapitre « Utilisation quotidienne ».
5. Tournez le sélecteur de fonctions du four sur la position minimale.
6. Démontez la manette de sélection des fonctions du four.
7. Vissez doucement la vis de réglage jusqu'à ce que la flamme soit au minimum et stable.
8. Remplacez la manette de sélection des fonctions du four.
9. Placez la manette des fonctions du four sur la position de débit de gaz maximale et laissez le four chauffer pendant au moins 10 minutes.
10. Tournez rapidement la manette des fonctions du four de la position de débit de gaz maximale à la position minimale.

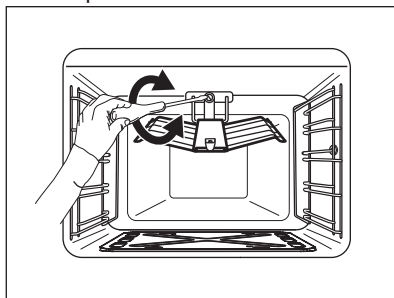
Contrôlez la flamme. Assurez-vous que la flamme ne s'éteint pas lorsque vous tournez la manette de la position maximale à la position minimale. Une petite flamme régulière doit sortir de la couronne du brûleur du four. Si la flamme s'éteint, ajustez à nouveau le brûleur du four.

Remplacement de l'injecteur du gril à gaz

1. Desserrez la vis qui maintient le brûleur du gril dans la position A.



2. Desserrez l'injecteur du brûleur à l'aide d'une clé à douille de 7 mm et remplacez-le.



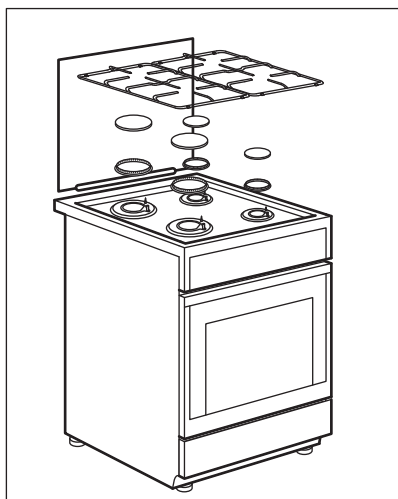
3. Remontez le brûleur en suivant les instructions dans l'ordre inverse. Avant de serrer la vis, assurez-vous que le brûleur est correctement enfoncé dans le panneau arrière.
Testez les injecteurs du gril.

Mise de niveau

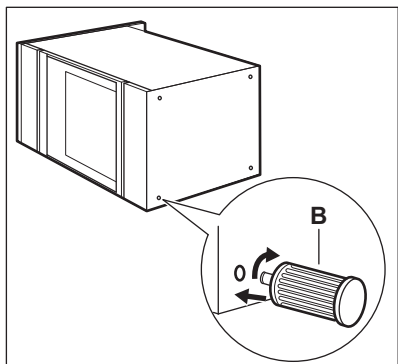


ATTENTION! Retirez tous les accessoires du four.

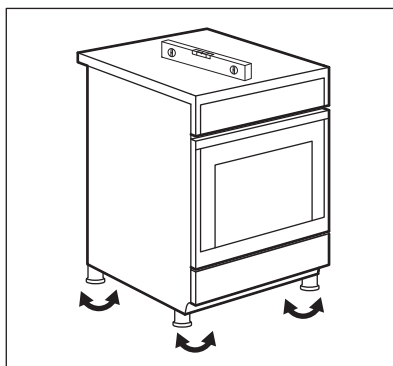
1. Ouvrez le couvercle de l'appareil et démontez-le.
2. Démontez les supports de casserole et tous les brûleurs.



3. Couchez l'appareil sur le côté, sur une surface propre et lisse. Placez chaque pied dans un orifice différent, dans le socle, et faites-les tourner vers la droite.



4. Si le sol n'est pas droit, installez les pieds réglables à l'arrière de l'appareil pour lui assurer une position stable.



Pour remettre tous les accessoires en place, suivez les étapes ci-dessus dans l'ordre inverse.

Installation électrique

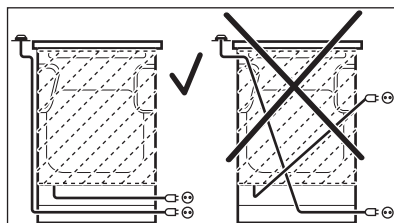


AVERTISSEMENT! Le fabricant ne pourra être tenu responsable si vous ne respectez pas les précautions de sécurité du chapitre Consignes de sécurité.


Cet appareil est fourni avec une fiche d'alimentation et un câble d'alimentation.




AVERTISSEMENT! Le câble d'alimentation ne doit pas entrer en contact avec la partie de l'appareil hachurée sur l'illustration.



EN MATIÈRE DE PROTECTION DE L'ENVIRONNEMENT

Recyclez les matériaux portant le symbole . Déposez les emballages dans les conteneurs prévus à cet effet. Contribuez à la protection de l'environnement et à

votre sécurité, recyclez vos produits électriques et électroniques. Ne jetez pas les appareils portant le symbole  avec les ordures ménagères. Emmenez un tel

produit dans votre centre local de recyclage ou contactez vos services municipaux.

